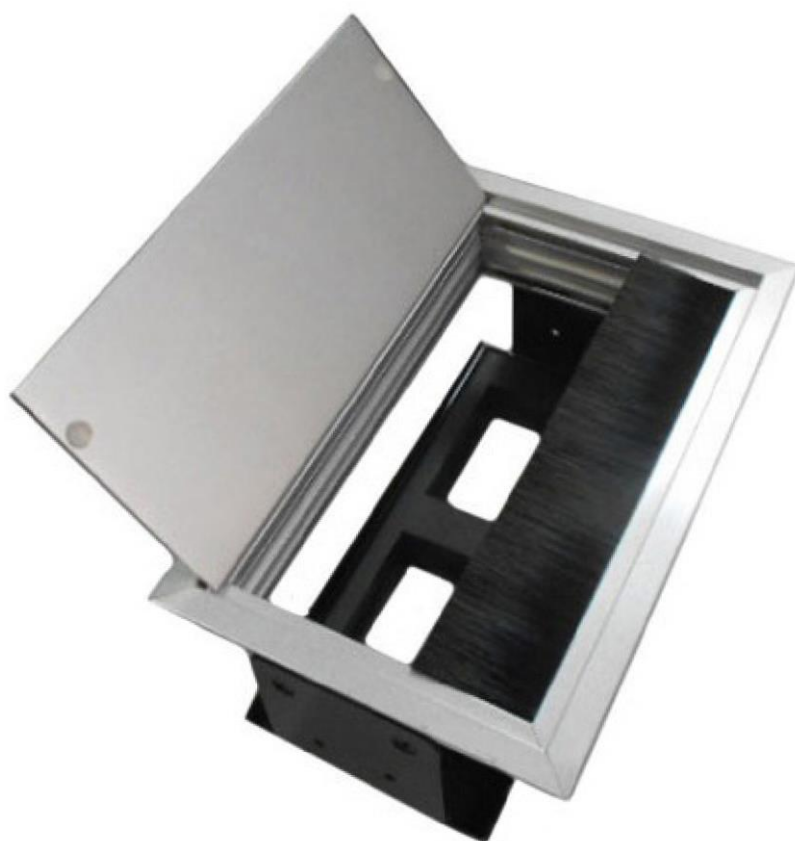


## ИНСТРУКЦИЯ ПО МОНТАЖУ

**Люк настольный встраиваемый на 2 поста  
(45 x 45 мм) с крышкой, цвет алюминий LUK/2AL,  
IP20 (арт. 70042)**



## ОГЛАВЛЕНИЕ

1. ОБЩИЕ УКАЗАНИЯ И МЕРЫ ПРЕДОСТОРОЖНОСТИ	3
2. ОБЩИЕ СВЕДЕНИЯ	4
3. МОНТАЖ В СТОЛЕШНИЦУ	5
4. МОНТАЖ ЭЛЕКТРОУСТАНОВОЧНЫХ ИЗДЕЛИЙ	6
5. ПРИЛОЖЕНИЕ	7



**Важно! Перед использованием ознакомьтесь с инструкцией.**

## 1. ОБЩИЕ УКАЗАНИЯ И МЕРЫ ПРЕДОСТОРОЖНОСТИ

При установке настольного люка необходимо соблюдать основные меры предосторожности:

- Отключите электропитание от подведенных к люку кабелей во время выполнения монтажных работ.
- Используйте только элементы, входящие в комплектацию люка.
- Не подключайте к люку устройства с поврежденным сетевым кабелем или вилкой.
- При монтаже избегайте попадания в корпус люка посторонних предметов и пыли.
- Не используйте устройство для каких-либо иных целей, кроме тех, что содержатся в данном руководстве.

## 2. ОБЩИЕ СВЕДЕНИЯ

Комплект поставки люка в пол арт. 70042 LUK/2AL (рис. 1):

1. Люк – 1 шт.
2. Монтажная пластина – 2 шт.
3. Винты L = 6 мм – 4 шт.
4. Суппорт (на 2 поста 45 x 45 мм\*) – 1 шт.

Габаритные размеры люка можно найти в Приложении.

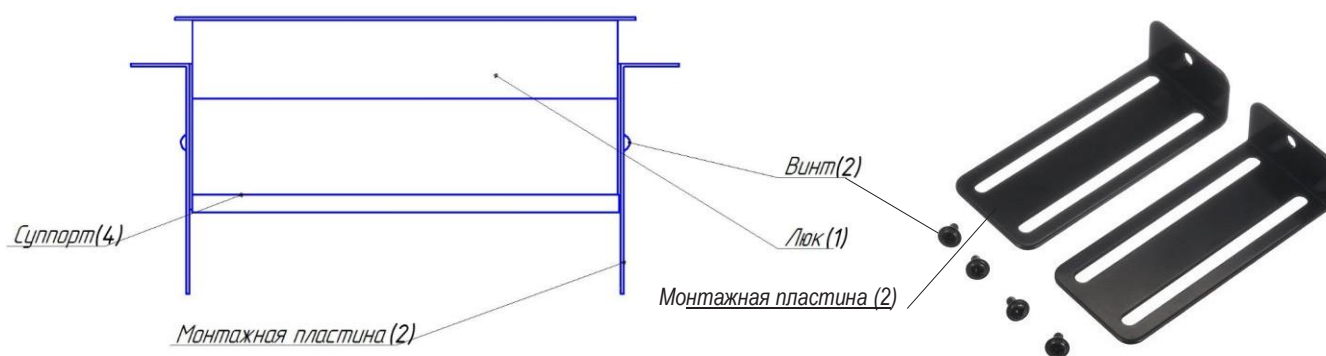


Рис. 1

\*Модульный стандарт – 1 пост 45 x 45 мм = 2 модуля 22,5 x 45 мм

### 3. МОНТАЖ В СТОЛЕШНИЦУ

1. Вырезать монтажное отверстие размером: 152 x 92 мм (рис. 2).

Диапазон толщин столешниц - от 5 до 40 мм.

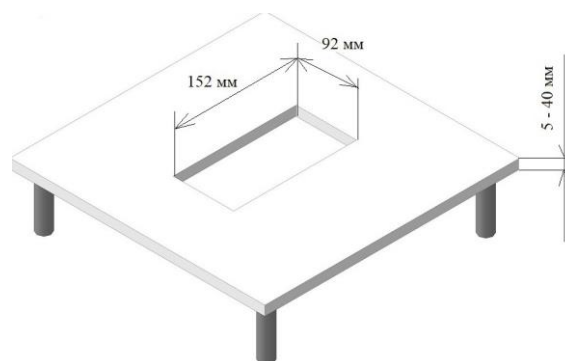


Рис. 2

2. Установить люк в монтажное отверстие и зафиксировать люк по толщине столешницы монтажными пластинами. Надёжно зафиксировать монтажные пластины винтами (рис. 3).

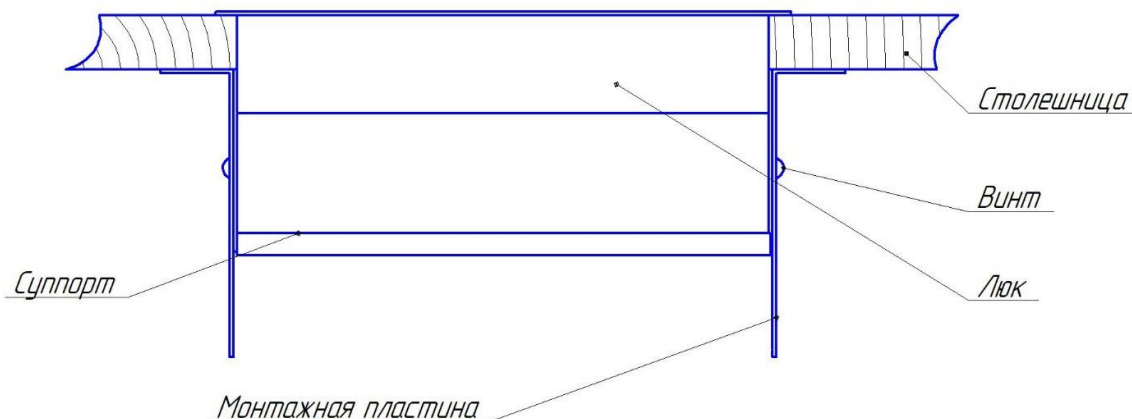


Рис. 3

3. Произвести монтаж электроустановочных изделий стандарта 45 x 45 мм / 45 x 22,5 мм серии LK45 (LK Studio) (см. раздел 4).

## 4. МОНТАЖ ЭЛЕКТРОУСТАНОВОЧНЫХ ИЗДЕЛИЙ

Монтаж электроустановочного изделия стандарта 45 x 45 мм / 45 x 22,5 мм серии LK45 (LK Studio) в суппорт осуществляется следующим образом (рис. 4):

1. Выкрутить винт и снять лицевую панель.
2. Подключить кабель к розетке (L, N,  $\perp$  ).
3. Защелкнуть розетку в суппорт.
4. Вставить лицевую панель в розетку и закрутить винт.

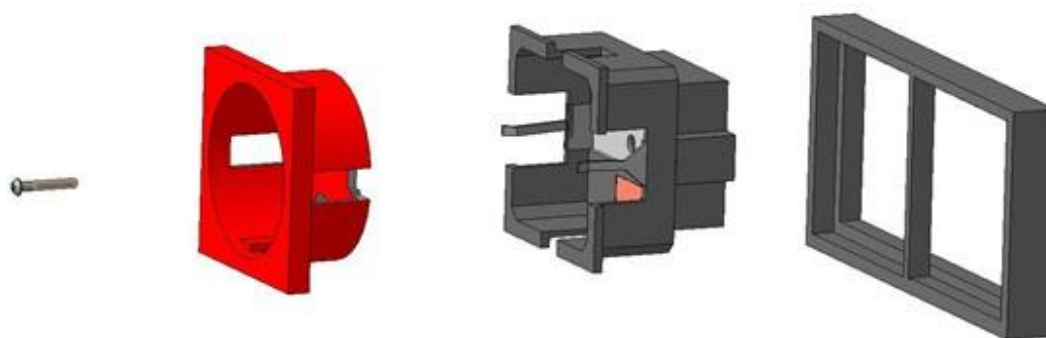


Рис. 4

## 5. ПРИЛОЖЕНИЕ

Габаритные размеры настольного люка на 2 поста LUK/2AL (арт. 70042) – рисунок 5.

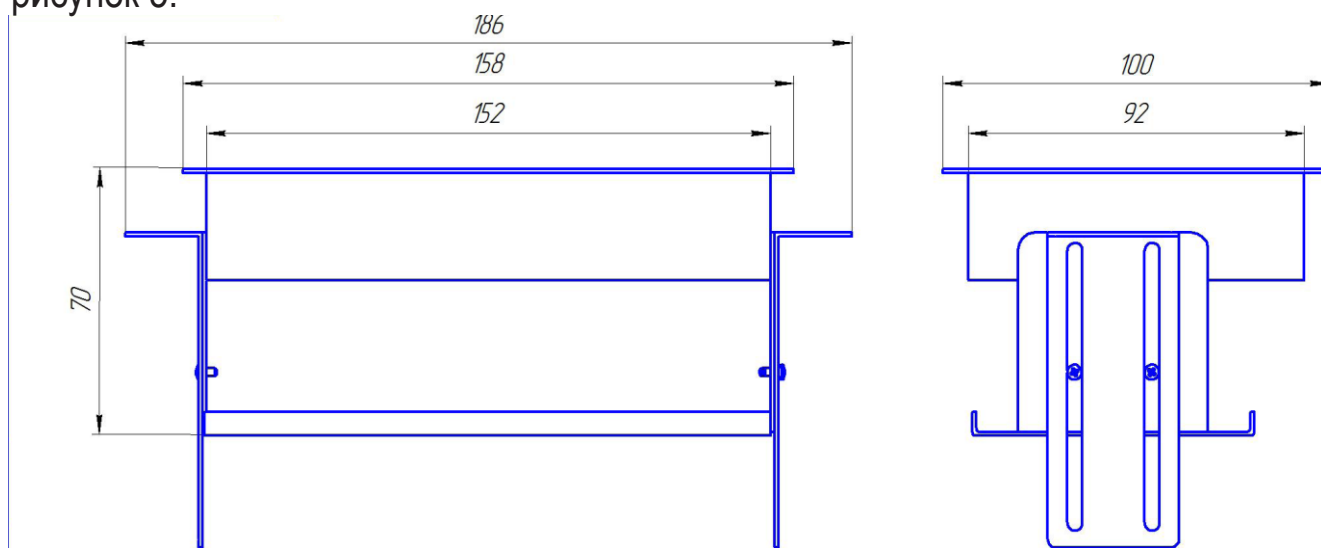


Рис. 5