

ИНСТРУКЦИЯ ПО МОНТАЖУ

**Блок настольный встраиваемый на 4 поста
(45 x 45 мм) с выключателем нагрузки, IP20
(арт. 70324)**



ОГЛАВЛЕНИЕ

1. ОБЩИЕ УКАЗАНИЯ И МЕРЫ ПРЕДОСТОРОЖНОСТИ	3
2. ОБЩИЕ СВЕДЕНИЯ	4
3. МОНТАЖ В СТОЛЕШНИЦУ	5
4. МОНТАЖ ЭЛЕКТРОУСТАНОВОЧНЫХ ИЗДЕЛИЙ	6
5. ПРИЛОЖЕНИЕ	7



Важно! Перед использованием ознакомьтесь с инструкцией.

1. ОБЩИЕ УКАЗАНИЯ И МЕРЫ ПРЕДОСТОРОЖНОСТИ

При установке настольного блока необходимо соблюдать основные меры предосторожности:

- Отключите электропитание от подведенных к блоку кабелей во время выполнения монтажных работ.
- Используйте только элементы, входящие в комплектацию блока.
- Не подключайте к блоку устройства с поврежденным сетевым кабелем или вилкой.
- При монтаже избегайте попадания в корпус блока посторонних предметов и пыли.
- Не используйте устройство для каких-либо иных целей, кроме тех, что содержатся в данном руководстве.

2. ОБЩИЕ СВЕДЕНИЯ

Комплект поставки настольного блока арт. 70324 (рис. 1):

1. Блок – 1 шт. (также в состав входит выключатель нагрузки, рассчитанный на максимальный ток 10А).
2. Крепёжные втулки L = 10 мм – 2 шт.
3. Винты крепления для втулки с головкой под шестигранный ключ L = 10 мм – 2 шт.
4. Суппорт (на 2 поста 45 x 45 мм*) – 2 шт.

Габаритные размеры настольного блока можно найти в Приложении.



Рис. 1

*Модульный стандарт – 1 пост 45 x 45 мм = 2 модуля 22,5 x 45 мм

3. МОНТАЖ В СТОЛЕШНИЦУ

1. Вырезать монтажное отверстие размером: 340 x 75 мм (рис. 2).

2. На расстоянии 349 мм должны располагаться отверстия под крепления блока.

3. С помощью дрели и сверла сделать отверстия диаметром 8,5 мм, глубиной 10 мм, установить крепежные втулки.

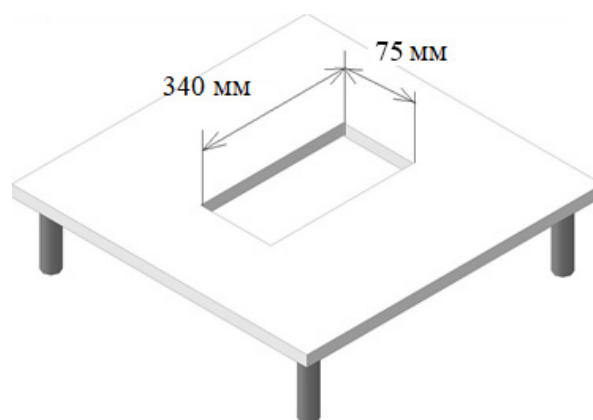


Рис. 2

4. Установить блок в монтажное отверстие и зафиксировать винтами крепления (рис. 3)

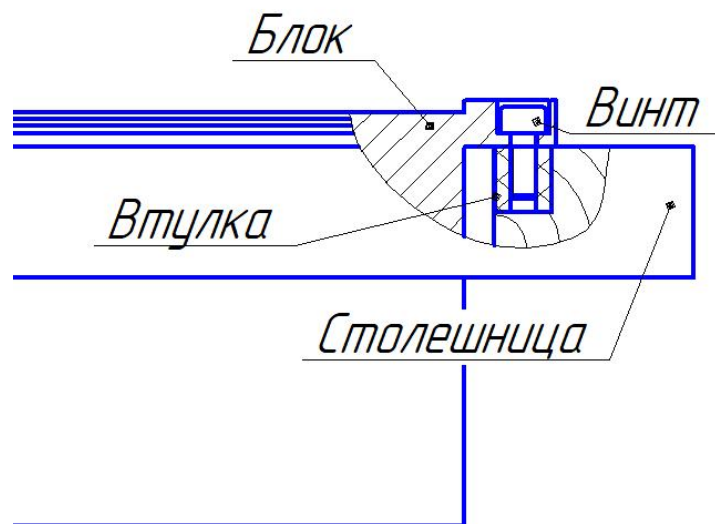


Рис. 3

5. Произвести монтаж электроустановочных изделий стандарта 45 x 45 мм / 45 x 22,5 мм серии LK45 (LK Studio) (см. раздел 4).

4. МОНТАЖ ЭЛЕКТРОУСТАНОВОЧНЫХ ИЗДЕЛИЙ

Монтаж электроустановочного изделия стандарта 45 x 45 мм / 45 x 22,5 мм серии LK45 (LK Studio) в суппорт осуществляется следующим образом (рис. 4):

1. Выкрутить винт и снять лицевую панель.
2. Подключить кабель к розетке (L, N, \perp).
3. Защелкнуть розетку в суппорт.
4. Вставить лицевую панель в розетку и закрутить винт.

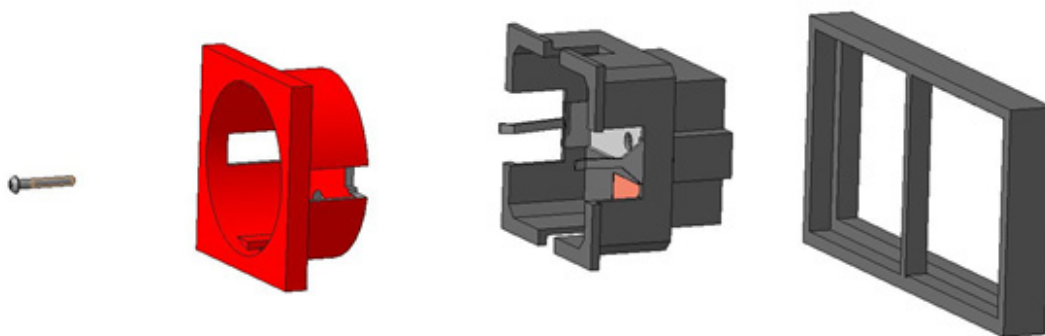


Рис. 4

5. ПРИЛОЖЕНИЕ

Габаритные размеры настольного блока на 4 поста (арт. 70324) – рисунок 5.

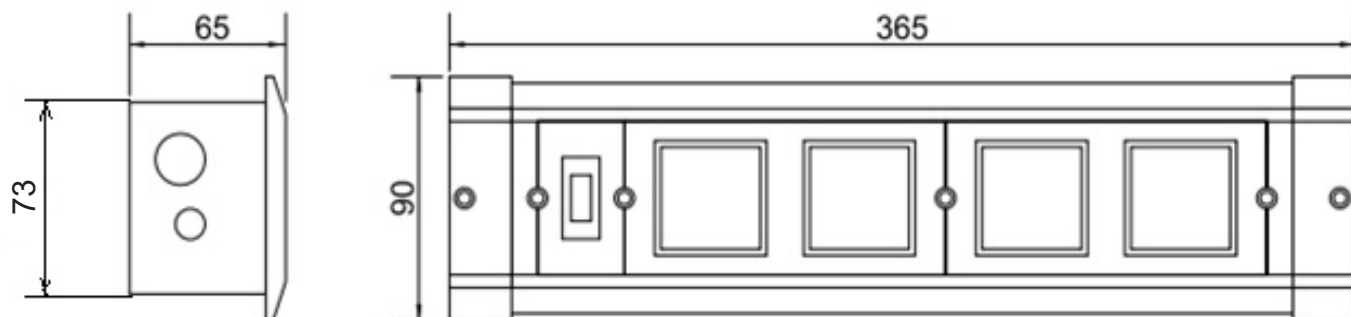


Рис. 5