

## Люк в пол на 1.5 поста, антивандальный во влагозащищенном исполнении IP44 (артикул 70023-70024)

### Основные технические характеристики:

Классификация напольных люков серии LUK согласно NFC 61-314/EN 60670-1/ EN 60670-23

- Сопротивление заземлению < 0,05 Ом
- Степень защиты от внешних механических воздействий: IK 07
- Степень защиты: IP44 при закрытой крышке
- Стойкость к приложенной сверху механической нагрузке: 3000 Н при закрытой крышке
- Номинальное напряжение 500В, сопротивление изоляции >5 Мом
- Электрическая прочность изоляции: 2000 В

**Исполнение:** выполняется методом литья, штамповки (основные компоненты) и последующей сборкой в единое изделие.

### Компоненты:

Материал: компоненты системы (крепежные детали) выполнены методом штамповки и дополнены метизными изделиями в виде шурупов, стыковочные узлы выполнены методом литья из стали.

Материал коробки - сталь.

### Рекомендации к применению

• Устанавливается в полу для использования внутри допускается применение вне помещения (на улице) степень защиты IP 44. Люки обеспечивают высокий уровень механической защиты электроустановочных приборов.

- Комплектация модульными механизмами стандарта 45\*45 мм

Примечание\*:

1 пост 45×45 мм=2 модуля 22,5×45 мм

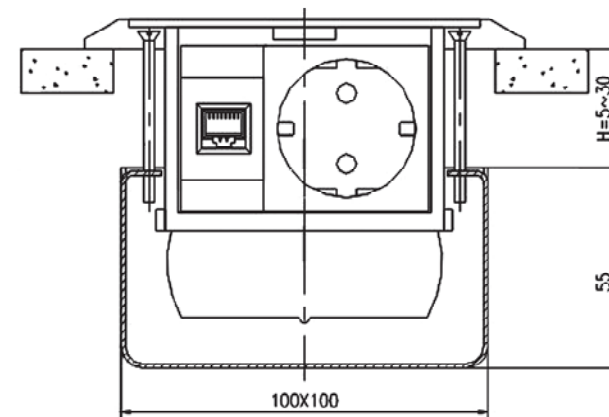
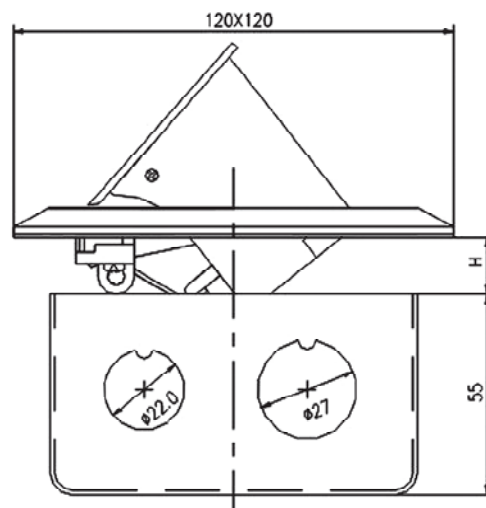
1 модуль =22,5×45мм

### Габаритные размеры корпус люка с крышкой:

Длина	Ширина	Толщина
120 мм	120 мм	6 мм

### Установочные размеры коробки:

Длина	Ширина	Глубина
100 мм	100 мм	55 мм



По периметру коробки расположены выбиваемые кабельные вводы. Размер вводов D 22 мм/D 27 мм. Монтаж люка осуществляется в фальшпол или под заливку в бетонные полы. При установки в фальшпол толщина покрытия Н 5-30 мм