

1) Предмет: Система люков для подвода кабелей и организации "рабочего места" (геометрические размеры: 100x100мм и глубина Н=60мм; с возможностью установки модульных электроустановочных изделий внутрь -до 1.5 модулей. Система подразумевает под собой комплексное изделие в наборе из деталей выполненных из анодированного алюминия или латуни или стали, образующее наполный люк для организации в нем группы электроустановочных изделий для сетевого питания и линий связи..

2) Материал: система люков изготавливается из алюминия или латуни или стали и набора стальных крепежных деталей.

3) Исполнение: выполняется методом литья (основные компоненты) и последующей сборки в единое изделие.

4) Цветовая гамма: система люков исполняется в натуральных цветах материала - алюминий, латунь (бронза) или сталь.

5) Габариты:

Длина:	Ширина:	Глубина:
Крышка с основанием		
120 мм	120 мм	50 мм
Коробка для люка из стали		
100 мм	100 мм	55 мм

6) Дополнительно:

Понятие **система люков электромонтажных** включает в себя набор *компонентов* образующих систему для организации "рабочего места" в единое изделие. В систему входит: непосредственно основные детали люка - корпус люка, крышка люка и коробка для установки в нее люка. Все основные детали выполнены из алюминия или латуни или стали.

Эффективность модели заключается в системном решении - т.е. комплексной системе и уникальности геометрии люков, позволяющей использовать их для заливки как в бетонный пол, так и для установки в фальш-полы (искусственные навесные полы) на неровных поверхностях полов и монтировать в люки электроустановочные изделия (розетки/выключатели) модульного типа 22.5x45 и 45x45 мм различных производителей.

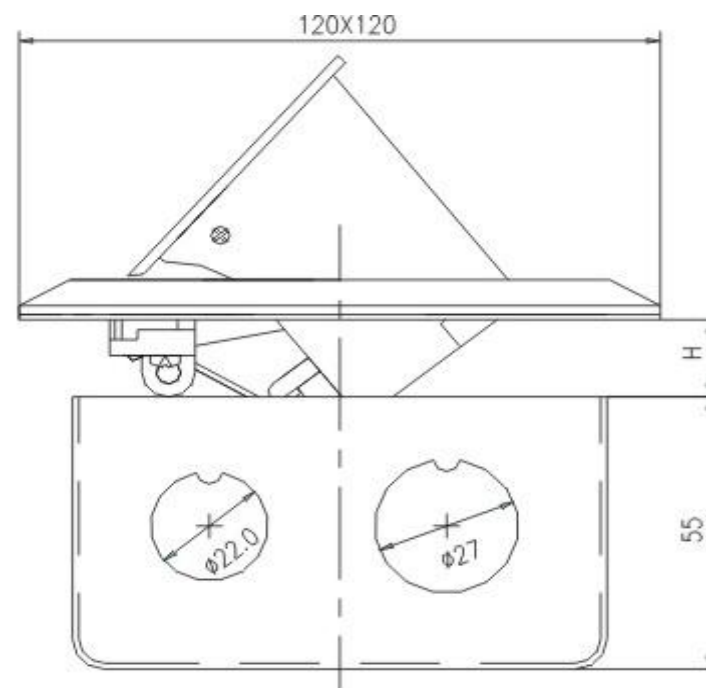
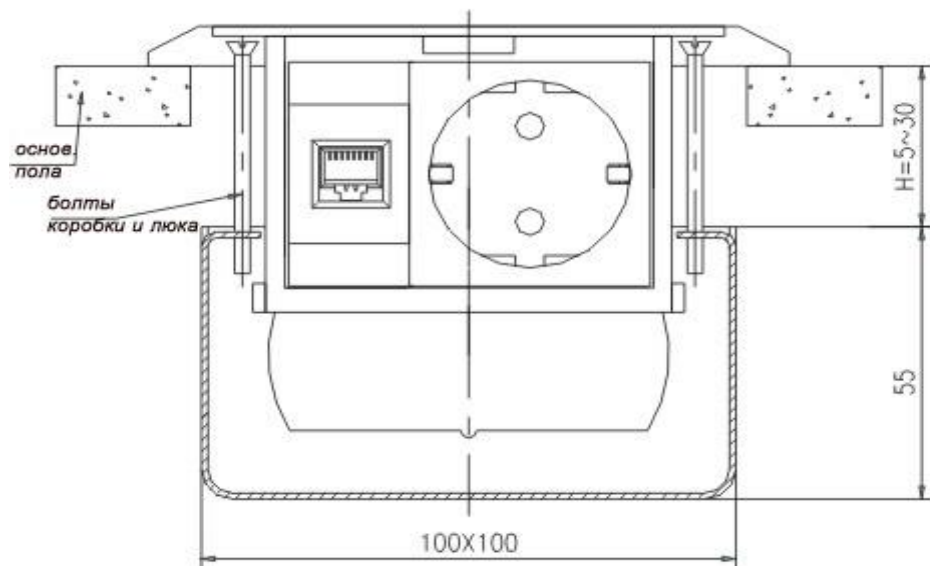
Отличительной особенностью люков электромонтажных является возможность оказания на него нагрузки без повреждения до 16 Дж.

Изделия имеют степень защиты IP20 и IP40. Система люков может монтироваться на разных поверхностях полов (в том числе и в фальш-полах) и применяется для организации электропитания и обеспечения линий связи на открытых пространствах (офисы, аэропорты, школы, мед. учреждения, производственные помещения). Изделия спроектировано для нужд электротехники.

Компоненты:

Материал: компоненты системы (крепежные детали) выполнены методом штамповки и дополнены метизными изделиями в виде шурупов, стыковочные узлы выполнены методом литья соответствующих металлов (алюминий / латунь / сталь)





Материал: Алюминий / Латунь (Исполнение - IP20, 40 и 44)

Установочные модули 22.5x45 и 45x45 мм

Артикулы для заказа:

Люк в пол на 1.5 модуля (материал - Алюминий) - артикул: 70017

Люк в пол на 1.5 модуля (материал - Латунь) - артикул: 70016

Коробка для люков (70017 или 70016) - (материал - Сталь) - артикул: 70116

Применение: для бетонных и фальш-полов

