

Люк в пол на 2 поста и 2 модуля , антивандальный во влагозащищенном исполнении IP66 (артикул 70025)

Исполнение: выполняется методом литья, штамповки (основные компоненты) и последующей сборки в единое изделие.

Компоненты:

Материал: компоненты системы (крепежные детали) выполнены методом штамповки и дополнены метизными изделиями в виде шурупов, стыковочные узлы выполнены методом литья из стали. Материал коробки - безгалогенный АБС-пластик.

Основные технические характеристики

Классификация напольных люков серии LUK согласно NFC 61-314/EN 60670-1/ EN 60670-23

- Сопротивление заземлению < 0,05 Ом
- Степень защиты от внешних механических воздействий: IK 07
- Степень защиты: IP66 при закрытой крышке
- Стойкость к приложенной сверху механической нагрузке: 3000 Н при закрытой крышке
- Номинальное напряжение 500В, сопротивление изоляции >5 Мом
- Электрическая прочность изоляции: 2000 В

Рекомендации к применению

- Устанавливается в полу для использования внутри или вне помещения (на улице) степень защиты IP 66, обеспечивают высокий уровень механической защиты.
- Комплектация модульными механизмами стандарта 45*45 мм

Примечание*:

1 пост 45×45 мм=2 модуля 22,5×45 мм

1 модуль =22,5×45мм

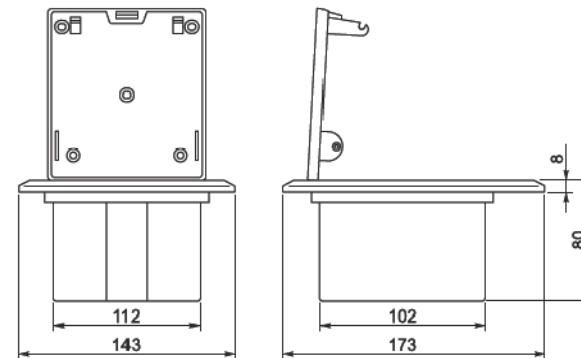
Габаритные размеры люка: корпус люка с крышкой

Установочные габариты

Длина	Ширина	Глубина
102 мм	112 мм	72 мм

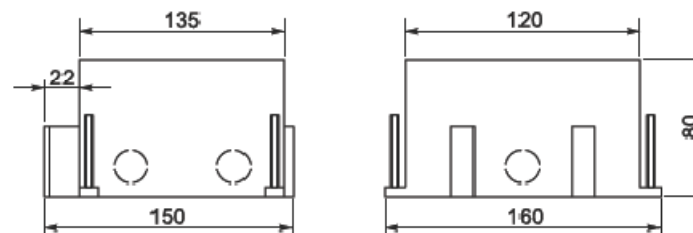
Установочные габариты крышки

Длина	Ширина	Глубина
143 мм	173 мм	8 мм



Габаритные размеры коробки:

Длина	Ширина	Глубина
120 мм	120 мм	63мм



Упаковка

Групповая упаковка – 10шт., индивидуальная упаковка 1 шт.- картонная коробка с маркировкой EAN - кодом, предохраняющая от повреждений и загрязнений.

Код	Наименование	Количество в упаковке
70025	LUK/2+2ST66 Люк встраиваемый на 2 поста (45x45)+2 модуля (45x22,5) без коробки, IP66, сталь	10 шт.
70125*	BOX/2+2ST66 Коробка для люков в пол на 2 поста (45x45)+2 модуля (45x22,5) (70025), пластик	6 шт.

* Коробка в комплект поставки не входит, заказывается вариативно